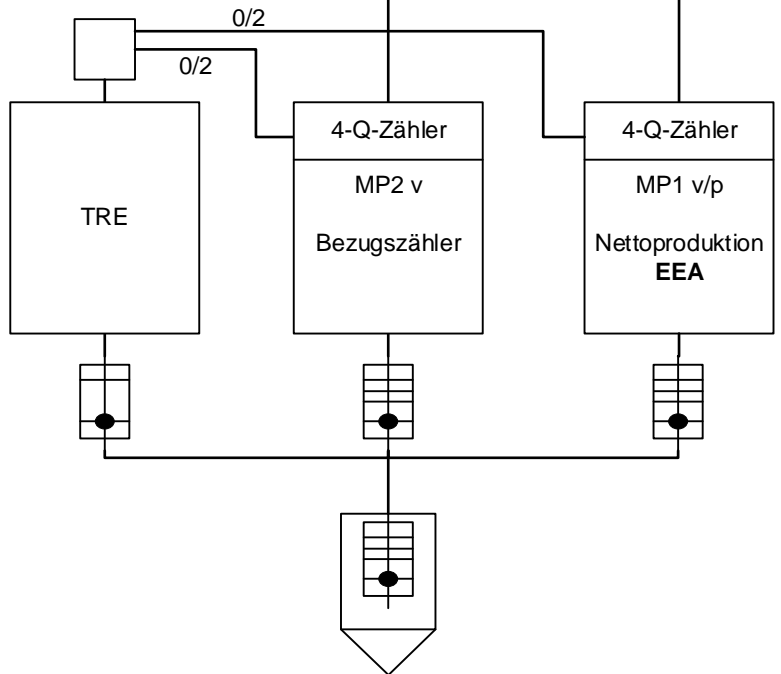


Schema EEA_7.022_C



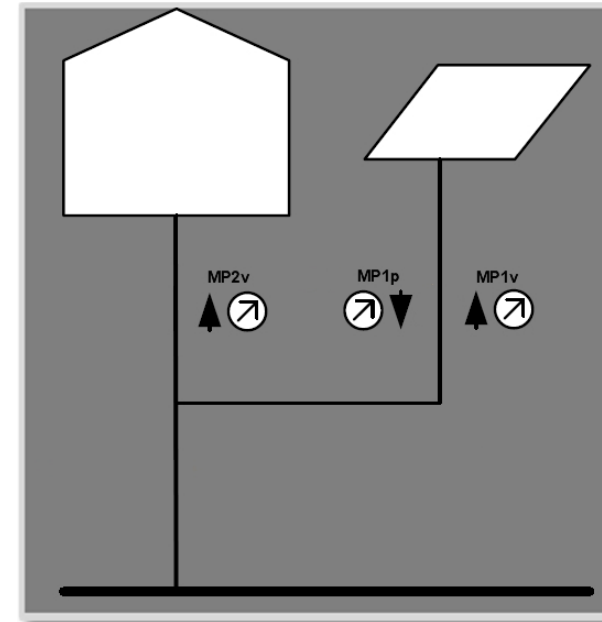
Zähler mit vorgeschalteten Überstromunterbrechern > 80 A, beziehungsweise Zählerverdrahtungen mit einem Querschnitt > 25 mm², werden über **Stromwandler** angeschlossen (separates Schema beachten).



Rücklieferung Nettoproduktion



Erzeugungsanlage >30 kVA



MP1p => CH12345012345000000000PRODUKTION | BEZUG (Rücklieferung des Endkunden)
 MP1v => CH12345012345000000000EIGENBEDARF | ABGABE (Verbrauch des Endkunden)
 (aus der Sicht ewb / Metering Code Schweiz)

(MP2v => CH12345012345000000000VERBRAUCHKUNDE)

Energie Wasser Bern
 Elektrokontrolle
 Monbijoustr. 11, Postfach
 3001 Bern

Messprinzip Erzeugungsanlagen >30 kVA

Objekt		Dateiursprung		Datum	Vis
Installation		Pfad	-	Gezeichnet	01.01.20 geb
Beilage zu		Datei	EEA_7.022_A_Messung_EEA_grösser_30kVA	Geprüft	01.01.20 dm
Blatt	1 / 1	Version	C	Freigabe	01.01.20 zas