

**Energie Wasser Bern**  
Monbijoustrasse 11, Postfach, 3001 Bern  
Telefon +41 31 321 31 11, ewb.ch



## **Fernwärme**

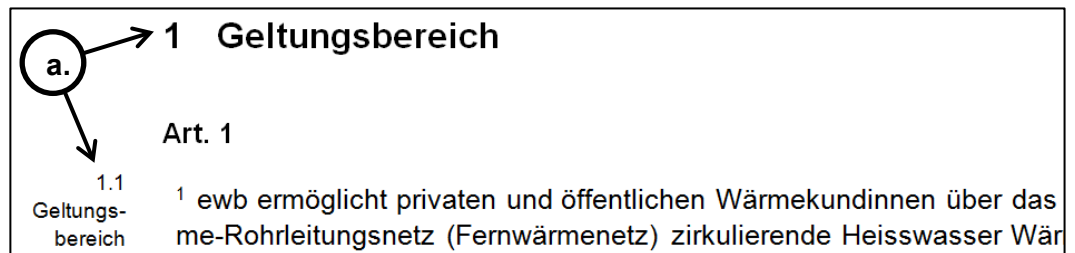
### **Technische Anschlussbedingungen TAB von Energie Wasser Bern**

**Hochtemperatur (HT) über 110°C  
Hausstation**

vom 10. Dezember 2019

Die technischen Anschlussbedingungen Fernwärme (nachfolgend TAB Fernwärme genannt) von Energie Wasser Bern (nachfolgend ewb genannt) sind zusammen mit der Richtlinie für Fernwärmenetze F1 des SVGW und der Verordnung von Energie Wasser Bern (Fernwärmeverordnung; FV) anzuwenden.

Lesehilfe:



- a. Kapitelnummer der referenzierten Stelle in der Richtlinie für Fernwärmenetze F1 Teil 5: Heisswassernetze (Ausgabe April 2017).

## Inhaltsverzeichnis

<b>Teil 5 Heisswassernetze</b> .....	<b>4</b>
<b>Geltungsbereich</b>	<b>4</b>
Art. 1 1 Geltungsbereich .....	4
<b>Grundsätze und Ziele</b>	<b>6</b>
Art. 2 2 Grundsätze und Ziele .....	6
<b>Planung und Projektierung</b>	<b>7</b>
Art. 3 3.1 Bewilligungen .....	7
Art. 4 3.2 Auslegungsdaten / Druck.....	7
Art. 5 3.2 Auslegungs-daten / Temperatur.....	7
Art. 6 3.3 Auswahl von Bauteilen .....	8
Art. 7 Regelung.....	8
Art. 8 Temperatur- und Druckbegrenzer in der Hausinstallation .....	8
Art. 9 Hausstationen .....	9
Art. 10 Dimensionierung der Hausstation .....	9
Art. 11 3.6 Wärmedämmung .....	9
Art. 12 Anforderungen an den Raum der Hausstation .....	10
Art. 13 Wassererwärmungsanlagen .....	10
<b>Bau und Prüfung</b>	<b>11</b>
Art. 14 Montage .....	11
Art. 15 4.2 Schweissnahtprüfung .....	11
Art. 16 Prüfungen und Druckprobe.....	12
Art. 17 4.4 Spülen und Entleeren der Leitungen.....	13
Art. 18 Messaufgabe, Anforderungen.....	13
Art. 19 4.5 Inbetriebnahme und Abnahme .....	14
<b>Betrieb und Unterhalt</b>	<b>15</b>
Art. 20 Betrieb .....	15
Art. 21 Regelung.....	15
Art. 22 Unterhalt .....	16
<b>Dokumentation</b>	<b>17</b>
Art. 23 6 Dokumentation .....	17
<b>Schlussbestimmungen</b>	<b>18</b>
Art. 24 Inkrafttreten.....	18
<b>Anhang 19</b>	

Nachfolgend werden Personen jeweils in der weiblichen Form genannt. Selbstverständlich ist damit die männliche Form mit eingeschlossen.

## Teil 5 Heisswassernetze

### Geltungsbereich

#### Art. 1

1  
Geltungsbe-  
reich

- <sup>1</sup> Das Verhältnis zwischen den Kundinnen und ewb wird durch das massgebende übergeordnete Recht, das Reglement Energie Wasser Bern, die Fernwärmeverordnung<sup>1</sup>, die jeweils gültigen Tarife und die Werkvorschriften inklusive dieser TAB Fernwärme von ewb sowie durch die SVGW-Richtlinie F1 und die weiteren massgebenden technischen Normen geregelt.
- <sup>2</sup> Struktur und Nummerierung der Kapitel richten sich nach der SVGW Richtlinie F1 Ausgabe 2017.
- <sup>3</sup> Die TAB Fernwärme von ewb gelten innerhalb des Versorgungsgebiets von ewb.
- <sup>4</sup> Innerhalb des Versorgungsgebiets gilt ebenfalls die SVGW-Richtlinie F1.
- <sup>5</sup> Der Begriff Heisswasser wird im Fernwärmebereich für Zirkulationswasser im Fernwärmenetz angewendet, wenn die Temperatur über 110 °C liegt. ewb ermöglicht privaten und öffentlichen Wärmekundinnen, über das im Fernwärme-Rohrleitungsnetz (Fernwärmenetz) zirkulierende Heisswasser, Wärme zu beziehen.
- <sup>6</sup> Die vorliegenden TAB Fernwärme gelten für alle Anlagenteile der Hausstation im Gebäude, welche von Heisswasser aus dem ewb-Fernwärmenetz durchflossen werden; nämlich Rohrleitungen, Wärmetauscher, Absperr-, Regel- und Sicherheitsarmaturen, Messeinrichtungen, Entleerungen, Entlüftungen etc. Die Vorschriften richten sich an Planer, Komponentenhersteller und Installateure. Sie umschreiben die Randbedingungen bei der Planung der Hausstationen (Anlagen) sowie von Teilen der Hausinstallationen (Sicherheitskette). Die technischen Anschlussbedingungen gelten in der jeweils gültigen Fassung auch für Änderungen, Anpassungen, Auswechslungen und Demontagen von bestehenden Anlagen und Anlagenteilen der Hausstation.
- <sup>7</sup> Die TAB Fernwärme haben auch Gültigkeit für Teile der Hausstationen, welche den Betrieb des Fernwärmenetzes beeinflussen. Dies betrifft insbesondere hydraulische Schaltungen sowie alle Teile, die auf die Rücklauftemperatur einwirken.
- <sup>8</sup> Die an das Fernwärmenetz anzuschliessenden Hausstationen müssen den geltenden behördlichen Vorschriften sowie Normen entsprechen und nach dem jeweiligen Stand der Technik berechnet und ausgeführt werden.
- <sup>9</sup> ewb kann eine ausreichende Wärmeversorgung nur dann gewährleisten, wenn die TAB Fernwärme bei der Planung, Komponentenherstellung, Ausführung und beim Betrieb der Hausstationen eingehalten werden. ewb behält sich überdies das Recht vor, Anlagen, welche den technischen Vorschriften nicht genügen, nicht in Betrieb zu nehmen oder vom Betrieb auszuschliessen.

---

<sup>1</sup> Verordnung von Energie Wasser Bern (Fernwärmeverordnung; FV)

<sup>10</sup> Allfällige Ergänzungen und Änderungen der technischen Anschlussbedingungen gibt ewb schriftlich bekannt. Die jeweils gültigen Vorschriften sind unter [ewb.ch/Rechtliches](http://ewb.ch/Rechtliches) zugänglich.

<sup>11</sup> Unklarheiten über die Anwendung der TAB Fernwärme sind während der Planung der Anlage mit ewb zu klären.

## Grundsätze und Ziele

### Art. 2

2  
Grundsätze  
und Ziele

- <sup>1</sup> An das Fernwärmenetz von ewb ist eine grosse Zahl von Wärmekundinnen angeschlossen. Deshalb muss bei der Erstellung der Hausstationen ein hohes Mass an Sicherheit gewährleistet sein. Störende Einflüsse auf andere Kundenanlagen sowie auf den Fernwärmenetzbetrieb sind durch sachgemäße Konstruktion, Ausführung und Wartung zu vermeiden.
- <sup>2</sup> Es dürfen nur fachkundige Personen Fernwärmeleitungen planen oder erstellen. Als fachkundig gelten Personen, die aufgrund ihres Fachwissens, ihrer Erfahrung und ständigen Weiterbildung ausreichende Kenntnisse und Fähigkeiten besitzen, um die ihnen übertragenen Aufgaben beurteilen und zielführend ausführen zu können.
- <sup>3</sup> Die Anschlussleistung soll die Wärmeleistung des Gebäudes für Raumwärme und Warmwasser decken, wobei die Wärmeleistung nach SIA 380/1, SIA 384/3, SIA 385/2 berechnet werden soll.
- <sup>4</sup> Anschlüsse ans Fernwärmenetz werden nur als indirekte Anschlüsse bewilligt, d.h. das Fernwärmenetz und die Hausstation werden hydraulisch mittels Wärmetauscher von der Hausinstallation getrennt.
- <sup>5</sup> Im Fernwärmenetz und der Hausstation wird als Wärmeträger vollentsalztes, entgastetes und mit einem Wasserkonditionierungsmittel versetztes, alkalisiertes Heisswasser eingesetzt.
- <sup>6</sup> Die Leistung des Wärmetauschers der Hausstation entspricht der von ewb bewilligten Anschlussleistung und wird mit der Regelung als maximale Wärmeleistung, die vom Fernwärmenetz bezogen werden kann, begrenzt und sichergestellt.
- <sup>7</sup> Die Einführung des Hausanschlusses, die Messeinrichtungen und die Absperrarmaturen müssen jederzeit gut zugänglich sein (private und abgeschlossene Keller/Räume gelten nicht als zugänglich).

## Planung und Projektierung

### Art. 3

3.1  
Bewilligungen

- 1 Die Planung von neuen sowie Änderungen an bestehenden Anlagen ist melde- und bewilligungspflichtig. Die Erstellung von neuen oder eine Erweiterung, Demontage oder Änderung an bestehenden Anlagen darf nur mit einer vorgängig von ewb erteilten schriftlichen Bewilligung erfolgen.
- 2 Gesuche für eine Anschlussbewilligung oder Leistungsänderung sind bei ewb einzureichen.
- 3 Jede Änderung der Anschlussleistung ist von ewb neu zu bewilligen.
- 4 Arbeiten an der Hausstation, seien es Neuinstallationen, Umbauten, Erweiterungen von Leitungen oder Wärmetauschern oder Demontearbeiten, müssen vor Installationsbeginn der Installationskontrolle von ewb schriftlich mit dem Formular F5 ([ewb.ch/Anmeldung](http://ewb.ch/Anmeldung)) zur Ausführungsbewilligung angemeldet werden.

### Art. 4

3.2  
Auslegungsdaten / Druck

- 1 Druckstufe für die Auslegung der primärseitigen Rohrleitungen und Anlagenteile (PN 40): 40 [bar]
- 2 maximaler Betriebsdruck: 32 [bar]
- 3 maximale Druckdifferenz  $\Delta p$  über den primärseitigen, geschlossenen Stellorganen: 16 [bar]
- 4 minimale Druckdifferenz  $\Delta p$  in der Anschlussleitung des Bezügers: 1[bar]
- 5 maximaler Druckverlust  $\Delta p$  über die ganze Strecke der Hausstation inklusive Wärmetauscher: 1[bar]

### Art. 5

3.2  
Auslegungsdaten / Temperatur

- 1 Auslegungstemperatur für die konstruktive Bemessung von Anlagenteilen der Hausstation: 200 [°C ]
- 2 Für die thermische Auslegung gilt die Fernwärmeverlauftemperatur. Kontinuierlicher Bezug vorausgesetzt: 175 ± 10 [°C ]
- 3 Rücklauftemperaturen primärseitig: ≤ 60 [°C]  
(nach dem Wärmetauscher in der Hausstation):
- 4 Die Rücklauftemperatur darf 60°C nicht übersteigen. Dies ist durch die Montage eines Temperaturbegrenzers im Rücklauf der Hausstation zu gewährleisten.

## Art. 6

3.3  
Auswahl von  
Bauteilen

- <sup>1</sup> Die zur Verwendung kommenden Materialien müssen den Betriebsbedingungen entsprechen und den allgemeinen Betriebsverhältnissen angepasst sein.
- <sup>2</sup> Grundsätzlich ist der Einbau von Buntmetall im fernwärmeseitigen Heisswasserkreislauf nicht erlaubt. Ausnahme bilden hier die Dichtungsringe der von ewb installierten Tauchfühler.
- <sup>3</sup> Als Wärmetauscher dürfen Rohrbündelwärmetauscher im Gegenstromprinzip oder Koaxialwärmetauscher im Gegenstromprinzip eingebaut werden. Als Materialien dürfen ausser den in den TAB Fernwärme aufgeführten Werkstoffen auch Chrom-Nickel-Molybdänstahl W1.4571 oder W1.4435 verwendet werden.
- <sup>4</sup> Rohrbogen sind grundsätzlich warm zu biegen. An gut zugänglichen Stellen in Gebäuden darf die Formgebung bis und mit DN 50 auch kalt erfolgen. Kleinere Rohrbogen als die der Norm 3d nach EN 10253-2 sind nicht gestattet.
- <sup>5</sup> Für sämtliche Flanschverbindungen der Hausstation müssen Flansche mit Vorsprung Form E und Rücksprung Form F gemäss EN 1092-1 gewählt werden. Die beidseitigen Flansche sämtlicher Wärmetauscherapparate, Regelorgane und Armaturen sind mit Rücksprung zu versehen. Eine Ausnahme bilden hier eventuell eingesetzte Metallschläuche, deren Flansche Vorsprünge aufweisen sollen. Auch bei Metallschläuchen sind Vor- und Rücksprünge zu montieren, wenn sie nicht mit Schweiss-Enden ausgestattet sind. Absperrorgane, Entlüftungen und Entleerungen sind gemäss Armaturenliste, Norm HT 2-211, auszulegen.
- <sup>6</sup> Für die Flanschdichtungen sind Reingrafit Hochdruckdichtungen oder gleichwertige Materialien nach SN EN 1514-1 einzusetzen. Die Dichtungen sind nach Mass auszuschnitten und dürfen nicht in das Rohrinne eindringen. Es dürfen nur Schrauben nach ISO 898-1, Festigkeitsklasse 8.8, schwarz eingesetzt werden.
- <sup>7</sup> Es sind nahtlose Stahlrohre, P235TR1 (St. 37.0), nach SN EN 10220 und SN EN 10216 zu verwenden. Stahlrohre und Rohrleitungsteile müssen mindestens mit einer Prüfbescheinigung 3.1 nach SN EN 10204 geliefert werden.

## Art. 7

Regelung

- <sup>1</sup> Die Regelung muss konzeptionell die Anforderungen gemäss Art. 21 erfüllen.

## Art. 8

Temperatur-  
und Druckbe-  
grenger in der  
Hausinstalla-  
tion

- <sup>1</sup> In der Hausinstallation müssen alle Sicherheitseinrichtungen (Temperatur- und Druckbegrenzer) nach SWKI 84-1 und SWKI 93-1 ausgelegt und in der Hausanlage integriert werden.



## Art. 9

Hausstationen

- <sup>1</sup> Für die von Heisswasser durchströmten Bauelemente der Hausstation sind nur Flansch- und Schweissverbindungen zulässig. Schweissverbindungen sind den Flanschverbindungen vorzuziehen. Die Schweissverbindungen werden gemäss den angegebenen Bedingungen ausgeführt.
- <sup>2</sup> Die Hausinstallation liegt in der Verantwortung der Hauseigentümerin/Wärme Kundin. Die Planung ist nur durch fachkundiges Personal zu projektieren und umzusetzen.
- <sup>3</sup> Die Betriebsdrücke und -temperaturen der Hausinstallationen sind nach allen gängigen Vorschriften, Richtlinien und Normen der SIA, der Druckgeräteverordnung, des SVGW, SWKI und den kantonalen Energievorschriften auszuführen.

## Art. 10

Dimensionierung der Hausstation

- <sup>1</sup> Bei der Dimensionierung der Rohrleitungen der Hausstation ist besonders darauf zu achten, dass keine zu grossen Fliessgeschwindigkeiten, Druckabfälle und damit verbundene Geräusche sowie Leistungseinschränkungen auftreten können. Der höchstzulässige Druckverlust pro Laufmeter Rohrleitung inkl. Verluste durch Bögen, Formstücke, Armaturen etc. soll 100 Pa/m (10 mbar/m) nicht übersteigen. Die max. zulässige Fliessgeschwindigkeit in den Rohrleitungen nach dem Gebäudeeintritt beträgt 1.5 m/s (kurzzeitig, bei Spitzenlast).
- <sup>2</sup> Die Dimensionierung der Rohrleitungen hat gemäss der Norm HT 2-102 zu erfolgen. Kleinere Nennweiten als DN 25 sind aufgrund der Querschnittverengung bei Mess- und Temperaturstutzen nicht gestattet.

## Art. 11

3.6 Wärmedämmung

- <sup>1</sup> Die Dämmstoffe müssen den zu erwartenden Beanspruchungen genügen. Sie müssen struktur-, fäulnis-, ungezieferfest, schwer entflammbar sowie unter dem Einfluss von Wärme und nach kurzzeitiger Durchfeuchtung genügend formbeständig und funktionsfähig sein.
- <sup>2</sup> Vor- und Rücklaufleitungen sind getrennt und dehnungskonform zu isolieren. Die Wärmedehnung der Rohre darf die Wärmedämmung nicht beeinträchtigen. Insbesondere dürfen die Wärmedämmstoffe nicht im Laufe der Zeit an den Rohren haften.
- <sup>3</sup> Wärmedämmungen sind satt gestossen und fugenversetzt anzubringen. Die Längs- und Stossfugen sind vollständig mit einem geeigneten Dichtstoff zu schliessen.
- <sup>4</sup> Die Leitungen der Hausstation sind gemäss den Normen HT 2-301 und HT 2-302 mit Rohrschalen (Glasfaser/Mineralwolle), Rohdichte 90 kg/m<sup>3</sup>, Wärmeleitzahl  $\lambda = 0,034$  bei T 50°C und  $\lambda = 0,039$  bei T 100°C, zu isolieren. Jede weitere Lage ist mit Lamellmatten auszuführen.

<sup>5</sup> Die Ummantelung ist gemäss den Normen HT 2-301 und HT 2-302 in Leichtmetallblech aus Aluminium-Mangan-Legierung (z.B. mit 1,1 % Mangan) auszuführen. Überlappungen müssen versetzt gesickt werden. Es ist darauf zu achten, dass kein Niederschlags- und Kondenswasser in die Ummantelung eindringen kann.

<sup>6</sup> Die Armaturen und Wärmezähler sind mit zweiteiligen, leicht demontierbaren Armaturenkappen zu isolieren. Zusätzlich müssen bei den Armaturen die Stopfbüchsen, ohne die Isolationskappen zu demontieren, frei zugänglich sein.

<sup>7</sup> Die Isolation um die Temperaturfühler der Wärmemessung muss frei zugänglich sein, damit die Fühler ausgetauscht werden können, ohne die Isolation zu demontieren (z.B. durch eine Absetzung des Isolationsmantels, siehe HT 3-301).

<sup>8</sup> Die Wärmedämmung der Wärmetauscher soll eine Dämmstärke von 100 mm aufweisen. Der Registerkopf ist mit einer separaten Kappe zu versehen. Das Typenschild muss auch nach erfolgter Dämmung gut sichtbar bleiben..

## Art. 12

Anforderungen  
an den Raum  
der Hausstation

<sup>1</sup> Es ist für genügende Belüftung und Entlüftung zu sorgen.

<sup>2</sup> Ausreichende Beleuchtung sowie eine Steckdose für Reparatur- oder Wartungsarbeiten sind notwendig.

<sup>3</sup> Transportwege und Platz für Wartungsarbeiten, z.B. für die Revision von Wärmetauschern, sind sicherzustellen.

<sup>4</sup> Die Anordnung der Anlage hat den Unfallverhütungsvorschriften zu entsprechen.

## Art. 13

Wassererwärmungsanlagen

<sup>5</sup> Der Warmwasserspeicher ist indirekt anzuschliessen. Es muss immer eine hydraulische Trennung zwischen dem Fernwärmenetz und der Hausinstallation (Hausanlage) bestehen. Es sind alle gängigen Normen der SIA 385/1, SIA 385/2, SWKI 84-1, SWKI 93-1 zu berücksichtigen.

<sup>6</sup> Die Heizflächen und der Speicher sind so zu dimensionieren, dass die Rücklauf-temperatur 60°C nicht überschreitet. Der Anordnung der Thermostaten ist besondere Beachtung zu schenken.

## Bau und Prüfung

### Art. 14

Montage

- <sup>1</sup> Die Armaturen müssen nach HT 1-101 übersichtlich angeordnet werden, so dass eine gute Zugänglichkeit für die Bedienung, Wartung, Reparaturen und einen allfälligen Ausbau gewährleistet ist.
- <sup>2</sup> Die Rohrhalterungen müssen die einwandfreie Führung der Fernwärmerohre über die gesamte Lebensdauer der Leitung gewährleisten. Die Funktion darf durch raue Betriebsbedingungen wie Temperaturschwankungen im Medium Heisswasser nicht beeinträchtigt werden.
- <sup>3</sup> Schweissverbindungen sind den Flanschverbindungen vorzuziehen. Schraubverbindungen sind nicht gestattet.
- <sup>4</sup> Die Montage ist durch fachkundiges Personal auszuführen. Alle Schutzmassnahmen gegen Lärmbelastigungen, Wasserschäden, etc., sowie Brandschutzmassnahmen sind auszuführen.
- <sup>5</sup> Die Rohrleitungen dürfen weder unter Putz verlegt noch einbetoniert bzw. eingemauert werden.
- <sup>6</sup> Auf das Freihalten von Verkehrswegen und Montageöffnungen ist besonders zu achten. Dabei sind die minimalen Kopfhöhen einzuhalten.

### Art. 15

4.2  
Schweisssnaht-  
prüfung

- <sup>1</sup> Die Schweissarbeiten dürfen nur von Schweissern und Unternehmungen ausgeführt werden, welche zum Zeitpunkt der Arbeiten für die jeweilige Schweissaufgabe eine gültige Prüfbescheinigung nach EN ISO 9606-1 respektive EN ISO 3834 nachweisen können.
- <sup>2</sup> Bei Anwendung der Gasschmelzschweissung (G) sind bis 3 mm Wanddicke der Leitung sowohl Nachlinks- als auch Nachrechtsschweissung erlaubt. Ab 3 mm Wanddicke der Leitung ist nur Nachrechtsschweissung erlaubt.
- <sup>3</sup> Die Schweissverbindungen dürfen nur bei Temperaturen von über + 3°C ausgeführt werden. Ausnahmen sind nur erlaubt, wenn das Rohr auf 100°C vor- bzw. nachgewärmt wird.
- <sup>4</sup> Ausschnitte für Stutzen dürfen nicht in unmittelbarer Nähe einer Schweissnaht angeordnet sein. Es ist ein minimaler Stutzen- und Schweissnahtabstand einzuhalten. Für Verhältnisse  $D_a/d_a > 3/1$  sind T-Stücke zu verwenden.
- <sup>5</sup> Als zerstörungsfreies Prüfverfahren kommt die Durchstrahlungsprüfung (Röntgen) zur Anwendung; Basis: EN ISO 5817, Gruppe B, Auswertung: EN ISO 11666, Zulässigkeitsgrenze 1. In Ausnahmefällen ist auch die Oberflächenprüfung oder Ultraschallprüfung zugelassen.

<sup>6</sup> Die Aufnahme von Durchstrahlungsbildern richtet sich nach der EN ISO 17636-1 Pkl. B und EN ISO 17636-2 Pkl. B. An Rohren ab DN 100 und bei kleineren Rohrdurchmessern sowie an unzugänglichen Stellen ist jede Schweissnaht zu 100% der Schweissnahtlänge zu durchstrahlen.

<sup>7</sup> Als Grundlage der Klassifizierung von Durchstrahlungsaufnahmen an Rohrschweissnähten dient die EN ISO 5817 Gruppe B.

<sup>8</sup> Die auf den Durchstrahlungsbildern festgestellten Fehler werden vom Prüfer mit dem Durchstrahlungsbilderkatalog verglichen. Die Nähte werden entsprechend den Anforderungen geprüft und einer Güteklasse zugeordnet. Das gleiche gilt für die Sichtprüfung.

Güteklasse 1: Die Naht entspricht den Anforderungen.

Güteklasse 2: Die Naht entspricht an einer oder mehreren Stellen nicht den Anforderungen und muss repariert und erneuert werden.

Güteklasse 3: Die Naht entspricht nicht den Anforderungen und kann nicht repariert werden. Sie muss ersetzt und durchstrahlt werden.

<sup>9</sup> Die Oberflächenprüfung erfolgt durch Sichtprüfung und dient der äusseren Beurteilung der Schweissnaht. Die Sichtprüfung umfasst 100% der Nähte und wird durch die Installationskontrolle von ewb durchgeführt.

<sup>10</sup> Wird von ewb eine Durchstrahlprüfung angeordnet, müssen stichprobenweise mindestens 20% der Schweissnähte überprüft werden. Weisen 10% oder mehr Schweissnähte dieser Durchstrahlprüfung Fehler auf (Güteklasse 2, 3), so müssen sämtliche Schweissnähte einer Durchstrahlprüfung unterzogen werden und, im Falle fehlerhafter Schweissnähte, repariert oder ersetzt werden. Sämtliche Kosten dieser Prüfungen trägt die Unternehmung, welche die Schweissarbeiten ausgeführt hat.

<sup>11</sup> Die entsprechenden Prüfunterlagen werden ewb zur Verfügung gestellt.

## **Art. 16**

Prüfungen und  
Druckprobe

<sup>1</sup> ewb ist berechtigt, während der Ausführung der Arbeiten die als notwendig erachteten Kontrollen durchzuführen.

<sup>2</sup> Alle von Heisswasser durchströmten Anlagenteile sind entsprechend den maximalen Betriebsbedingungen auszuführen. ewb überprüft alle Anlagenteile, die von Heisswasser durchströmt werden auf die Einhaltung der technischen Anschlussbedingungen. Die Verantwortung für die korrekte Auslegung, Berechnung und Herstellung der Anlage trägt die Installationsunternehmung.

<sup>3</sup> Alle Rohrleitungen und Anlagenteile der Hausstation, welche mit Heisswasser durchströmt werden, sind einer Wasserdruckprobe von 40 bar über die Dauer von 24 Stunden zu unterziehen. Wenn die Leitungen nicht mehr zugänglich sind (Kanal, Zwischenboden, usw.) muss die Druckprobe 48 Std dauern. Bei jeder Druckprobe ist ein Manometerventil mit Kontrollflansch gemäss SVTI anzubringen. Während der Wasserdruckprobe ist auf den Druckanstieg zu achten, um den höchstzulässigen Prüfdruck nicht zu überschreiten. Bei Frostgefahr dürfen keine Wasserdruckproben durchgeführt werden. Alle Ventile und Schieber sind beim Abpressen zu öffnen. Über

die Druckprüfung von Leitungen und Wärmetauschern sind vom Erbauer der Anlage die Druckproben mit fehlerfreiem Ergebnis rechtskräftig zu dokumentieren (Druckmessschreiber). Die Druckprobe wird durch den Beauftragten von ewb abgenommen.

#### **Art. 17**

4.4  
Spülen und  
Entleeren der  
Leitungen

<sup>1</sup> Das Spülen der Hausstation bei Inbetriebnahme, Reparaturen etc. wird von ewb durchgeführt.

<sup>2</sup> Das Entleeren der Hausstation kann nach vorheriger Absprache mit ewb von einer Fachfirma ausgeführt werden.

#### **Art. 18**

Messaufgabe,  
Anforderungen

<sup>1</sup> Die Messung der gelieferten Wärmemenge erfolgt durch Messung der Wassermenge und der Temperaturdifferenz zwischen Vor- und Rücklauf der Hausstation.

<sup>2</sup> Die Wärmemesseinrichtung erfordert eine elektrische Installation, die von einer konzessionierten Elektroinstallationsfirma im Auftrag der Kundin oder deren Heizungsplanerin erstellt werden muss. Die Elektroinstallation ist so vorzusehen, dass ein Heizbetrieb ohne Wärmemesseinrichtung nicht möglich ist. Sie ist wie jede andere elektrische Installation frühzeitig vor Beginn der Arbeiten mit ewb abzusprechen.

<sup>3</sup> Die Wärmezähler müssen gemäss den Vorschriften von ewb und des Herstellers eingebaut werden. Je nach Ausführung der Messung gelten für die Installation die entsprechenden Schemata der Normen HT3-101 HT3-201, HT3-202, HT3-301, HT3-402 HT3-403 und HT3-404.

<sup>4</sup> Ab der Grenzstelle muss durch eine Elektroinstallationsfirma ein Fernmeldekabel verlegt werden. Beim Hausanschluss Fernwärme ist eine plombierbare Dose zu setzen. Die definitive Bestimmung / Anordnung erfolgt durch ewb.

<sup>5</sup> Die Messeinrichtungen werden nach eidgenössischer Verordnung geprüft, plombiert und in den gesetzlich vorgeschriebenen Zeiträumen von ewb revidiert und geeicht. Der Zugang zu den Messeinrichtungen ist stets freizuhalten und ewb jederzeit zu ermöglichen.

<sup>6</sup> Die technischen Daten der entsprechenden Messeinrichtungen können bei ewb angefragt werden.

<sup>7</sup> Ein elektrischer Anschluss zur Speisung der Wärmemesseinrichtung 230 V, 3 x 1.5 mm<sup>2</sup> ab separatem, plombierbarem Sicherungsautomat 10 A (6 A), ist zwingend vor dem Hauptschalter des kundenseitigen Heizungstableaus oder bei der Hauptverteilung abzunehmen. Dieser ist von der Wärmekundin am Aufstellungsort der Wärmemesseinrichtung zur Verfügung zu stellen.

<sup>8</sup> Bei einem vorher gestellten und bewilligten Antrag kann ewb ab Messeinrichtung eine private M-Bus Schnittstelle zur Verfügung stellen. Detaillierte Auskünfte werden individuell erteilt.

<sup>9</sup> Sämtliche zur Wärmemesseinrichtung gehörenden Apparate und Installationen müssen gemäss der Norm HT 1-101 im Heizungsraum angeordnet werden.

<sup>10</sup> Zur Vormontage und als Montagehilfe der Zählereinrichtung für die Hausstationsinstallationen wird ein Passstück inkl. Fühlerhülsen und Einschweissmuffen von ewb abgegeben.

<sup>11</sup> Das Passstück ist durch die Installationsfirma bei ewb abzuholen und von dieser einzubauen. Das Passstück wird bei der Montage des Warmwasserzählers durch den Monteur von ewb ausgebaut und zurückgenommen.

## **Art. 19**

### 4.5 Inbetriebnahme und Abnahme

<sup>1</sup> Die Hausstation darf erst in Betrieb genommen werden, nachdem ewb die Messeinrichtung installiert hat und eine Erstkontrolle durchgeführt wurde.

<sup>2</sup> ewb behält sich das Recht vor, die Inbetriebnahme der Hausstation von der Einhaltung der zu dieser Zeit gültigen technischen Anschlussbedingungen, der Fernwärmeverordnung von ewb und den Richtlinien des SVGW abhängig zu machen. ewb führt die Qualitätskontrolle, Abnahmekontrolle und die Inbetriebnahme durch. Die Kosten für die einmalige Kontrolle und Inbetriebnahme trägt ewb. Der Aufwand für Nachkontrollen kann der Installationsfirma verrechnet werden.

<sup>3</sup> Vor der Bereitmeldung zur Inbetriebnahme müssen sämtliche Installationen, inklusive der kompletten Installation der Messeinrichtung abgeschlossen sein.

<sup>4</sup> Der gewünschte Termin für die Inbetriebnahme ist mindestens 5 Arbeitstage im Voraus mit ewb zu vereinbaren.

<sup>5</sup> Die Inbetriebnahme darf nur im Beisein eines Beauftragten von ewb erfolgen.

<sup>6</sup> Über jede Inbetriebnahme einer neuen oder geänderten Hausstation erstellt ewb ein Kontrollprotokoll. Allfällige Mängel werden unter Terminangaben zur Erledigung festgehalten.

<sup>7</sup> Die Heizungsfirma ist verpflichtet, die Gesamtanlage sofort nach Inbetriebnahme der Anlage genau einzuregulieren, um eine gleichmässige Erwärmung der Heizkörper und Anlagenteile zu gewährleisten.

<sup>8</sup> Nach Inbetriebnahme und Kontrolle der Hausstation durch ewb obliegen Betrieb, Pflege und Wartung der Wärmekundin.

## Betrieb und Unterhalt

### Art. 20

- Betrieb
- <sup>1</sup> Die von ewb angebrachten Plomben dürfen weder entfernt noch beschädigt werden. Ist wegen drohender Gefahr das Entfernen der Plomben unumgänglich, ist ewb anschliessend unverzüglich zu verständigen.
  - <sup>2</sup> Für Eingriffe an den durchströmten Teilen der Hausstation ist die Anwesenheit eines Beauftragten von ewb erforderlich. Im Notfall dürfen Armaturen geschlossen, nicht aber wieder geöffnet werden. Die Wiederinbetriebnahme erfolgt durch ewb.
  - <sup>3</sup> Durch plötzliches Öffnen oder Schliessen von Armaturen hervorgerufene Durchflussänderungen verursachen Druckstosserscheinungen, wodurch Anlagenteile des Fernwärmeversorgungssystems gefährdet oder sogar zerstört werden können. Die Fortpflanzungsgeschwindigkeiten von Druckwellen können bei Fernwärmeleitungen über 1000 m/s betragen. Damit Schäden vermieden werden, müssen die Armaturen vorsichtig und kurz vor dem Endschiesszustand sehr langsam geschlossen werden.
  - <sup>4</sup> In der Hausstation muss die Zugänglichkeit zu allen Anlagenteilen für Bedienung, Wartung und Zählerauslesung sichergestellt sein.

### Art. 21

- Regelung
- <sup>1</sup> Das im Fernwärmerücklauf eingebaute Durchgangsventil muss eine stetige Regelung aufweisen. Beim ersten Öffnungsschritt ist die Zählermindestdurchflussmenge sicherzustellen. Das Regelorgan muss bis zu einem Differenzdruck von 16 bar dicht und geräuscharm schliessen. Die Stellorgane in der Hausstation müssen im stromlosen Zustand zwingend, unter Vermeidung von Druckstossauslösung, dicht schliessen. Damit die Regelarmaturen keine Druckstösse auslösen können, ist ein sanftes Regelverhalten (auch bei Störfällen) erforderlich. Die Ventilautorität Pv soll mindestens 0,5 betragen.
  - <sup>2</sup> Die Vorlauftemperatur der Hausinstallation ist nach der Aussentemperatur geführt zu regeln.
  - <sup>3</sup> Die Regeleinrichtung der Hausinstallation ist mit geeigneten Einrichtungen zu versehen, welche eine Begrenzung der maximalen Fernwärmerücklauftemperatur sicherstellen. Dem in der Fernwärmerücklaufleitung eingebauten Regelventil ist ein Rücklauftemperaturbegrenzer vorgeschaltet. Er hat folgende Aufgaben:
    - Die Maximalbegrenzung auf 60°C stellt sicher, dass die maximal zulässige Fernwärmerücklauftemperatur nicht überschritten werden kann.
    - Bei bestehenden Anlagen, bei welchen keine witterungsgeführte Regelung installiert ist, kann mit dem Rücklauftemperaturbegrenzer die Vorlauftemperatur der Hausinstallation gesteuert werden.
  - <sup>4</sup> Im Vorlauf der Hausstation dürfen keine Differenzdruckregler eingebaut werden.

## **Art. 22**

Unterhalt

<sup>1</sup> Die Wärmekundin sorgt auf eigene Kosten dafür, dass die Anlagenteile der Hausstation und der Hausinstallation fachgerecht gewartet, instandgehalten, erneuert und in einwandfreiem Zustand gehalten werden.

<sup>2</sup> Bei den gesetzlichen Turnuswechseln aller Komponenten der Messeinrichtung, werden jeweils das Rechenwerk, der Warmwasserzähler und die Temperaturfühler durch ewb ausgewechselt.



## Dokumentation

### Art. 23

6  
Dokumentation

<sup>1</sup> Mit der Inbetriebnahme sind der Wärmekundin die Bedienungs-, Betriebs- und Wartungsvorschriften inkl. Schemata durch die Installationsfirma auszuhändigen. Diese Dokumente sind an einer gut sichtbaren Stelle in der Hausstation anzubringen.

<sup>2</sup> Das Anlagenschema sowie die Betriebsanweisungen und Hinweisschilder für Störfälle sind an gut sichtbarer Stelle anzubringen.

## **Schlussbestimmungen**

### **Art. 24**

<sup>1</sup> Die vorliegenden Technischen Anschlussbedingungen TAB Fernwärme treten ab 1. Januar 2020 in Kraft.

Inkrafttreten

<sup>2</sup> Die vorliegenden Technischen Anschlussbedingungen TAB Fernwärme ersetzen mit dem Inkrafttreten die Technischen Anschlussbedingungen TAB Fernwärme vom 1. Januar 2019.

Bern, 1. Januar 2020

**Für die Geschäftsleitung von Energie Wasser Bern**

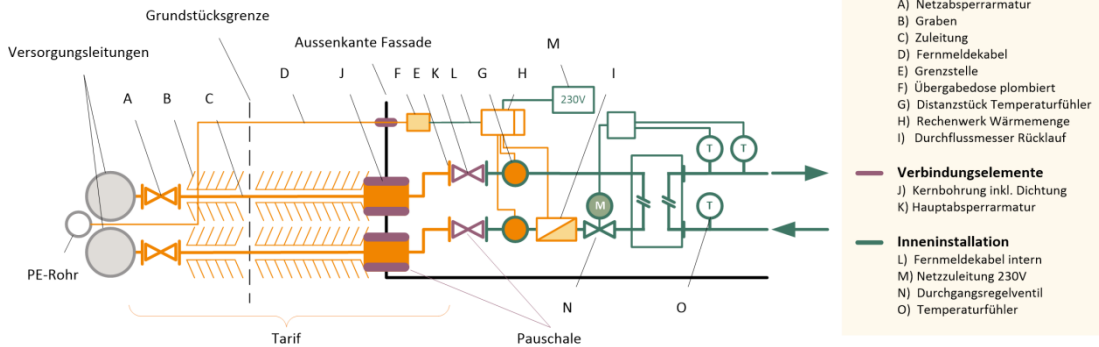
Hans-Peter Wyss  
Leiter Netze

Viktor Obrist  
Leiter Netzbetrieb

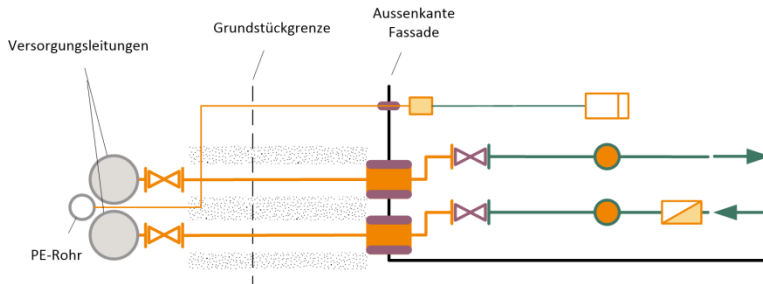
## Anhang

### A.1 Netzanschlussschemen

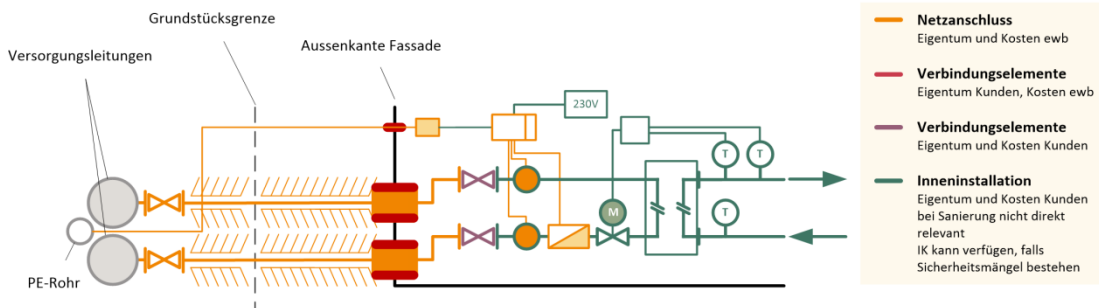
Netzanschluss neu Fernwärme (komplett)



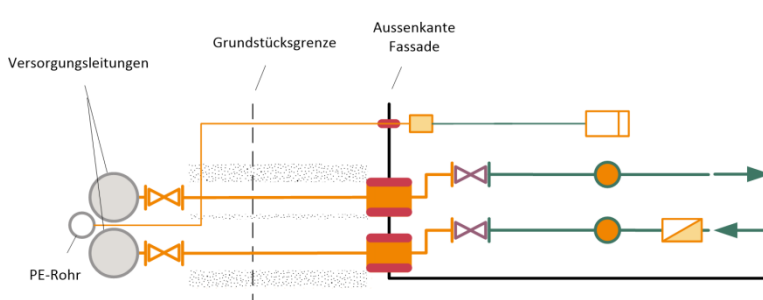
Netzanschluss neu Fernwärme (vereinfacht)



Netzanschluss Sanierung Fernwärme (komplett)



Netzanschluss Sanierung Fernwärme (vereinfacht)



## **A.2 massgebende Werknormen FW HT**

### **1. Allgemeines**

#### **1.1 Schemen**

HT1 101            Prinzipschema Hausstation

### **2. Leitungsbau**

#### **2.1 Rohrleitung**

HT2 102            Maximale Belastung der Rohrnenweiten für Netzanschlüsse

HT2 103            Rohrquerschnitte, Wasserinhalt

HT2 105            Rohrbogen warm gebogen

HT2 115            Rohrschenkel ohne Vorspannung

HT2 116            Rohrschenkel mit Vorspannung

#### **2.2 Armaturen/Apparate**

HT2 211            Armaturenliste

#### **2.3 Isolation**

HT2 301            Leitungsisolation, Ummantelung

HT2 302            Leitungsisolation, Isolierstoffe

### **3. Wärmemessung**

#### **3.2 Durchflussmesser**

HT3 201            Durchflussmesser DN 20mm bis 40mm

HT3 202            Durchflussmesser DN 50mm bis 100mm

#### **3.3 Temperaturfühler**

IHT3 301            Einbauvorschriften Temperaturfühler Wärmemessung

#### **3.4 Schemata elektrisch**

HT3 402            Schema Wärmemessung

HT3 403            Dispo Zählerkasten ewb

[Dokumentation / Werknormen Fernwärme HT \(ewbdata.ch\)](http://ewbdata.ch)