



03.06.2021

Ergänzung zu ewb.ch/TABE Art. 43

Fremdspannung in Einstellhallen mit Ladestationen und PVA

Geht an - Eigentümer, Installateur, Planer
Zur Kenntnis -
Version - 1.0

Bedingungen zu Ladestationen / PVA in Einstellhallen (ESH) mit mehreren Hausanschlusspunkten (HAK):

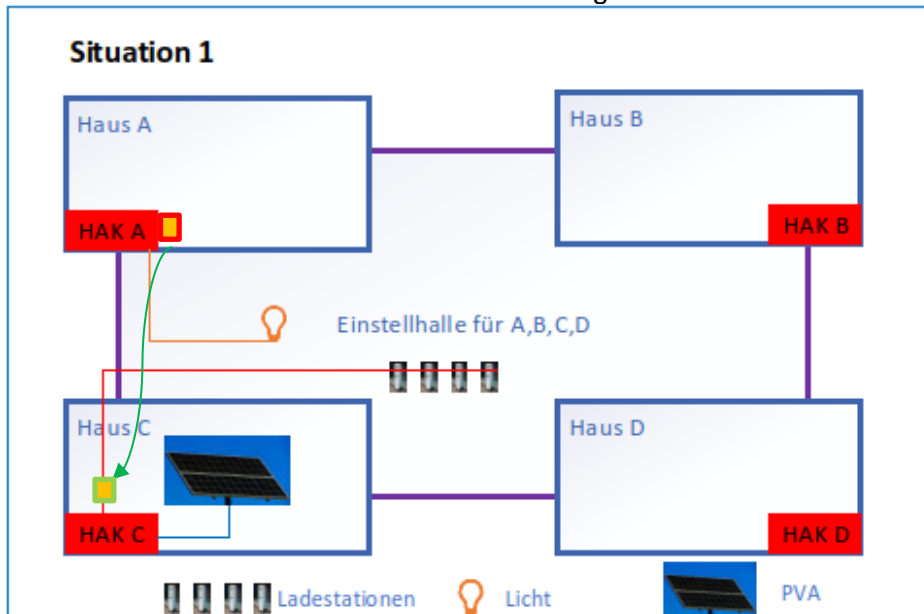
- Alle HAK müssen vom gleichen Verteilnetz und ab der gleichen Trafostation versorgt sein.
- Alle HAK müssen beschriftet sein (Beschriftungskonzept).
- Disposition mit Hinweis der Speisungen ist bei den HV, den HAK und der/n Ladestation(-en) anzubringen.
- Die Feuerwehr muss schriftlich informiert werden, davon ist uns eine Kopie einzureichen
- Die Netzanschlüsse dürfen nicht verschaltet bzw. miteinander verbunden sein (siehe auch WV 5.2).
- Es ist eine Totmannsteuerung für die Elektromobilität zu realisieren. Der Bezüger-Überstromunterbrecher der Messeinrichtung «ESH» ist mit einem Spannungsüberwachungsrelais (3- Phasig) zu überwachen und die dazugehörenden Lastschalter / Schütze der einzelnen Zuleitungen der Ladestation(-en) sind mit Schwachstromleitungen ≤ 50 V anzusteuern.
- Die Lastschalter / Schütze der Totmannsteuerung (Trennstelle) sind jeweils in derselben Liegenschaft wie die Absicherungen der einzelnen ELS anzuordnen. (Nicht in der Einstellhalle).
- Im Falle, dass für die E-Halle eine BMA Installiert ist, muss diese in die Totmannsteuerung integriert werden (beim Ansprechen der BMA ESH, wird die kompletten Elektromobilität abgetrennt).
- Die Zugänglichkeit muss definiert und instruiert werden.

Folgende Punkte sind Einzureichen / Umzusetzen:

- TAG
- IA
- Schema
- Beschriftungskonzept

Situation 1

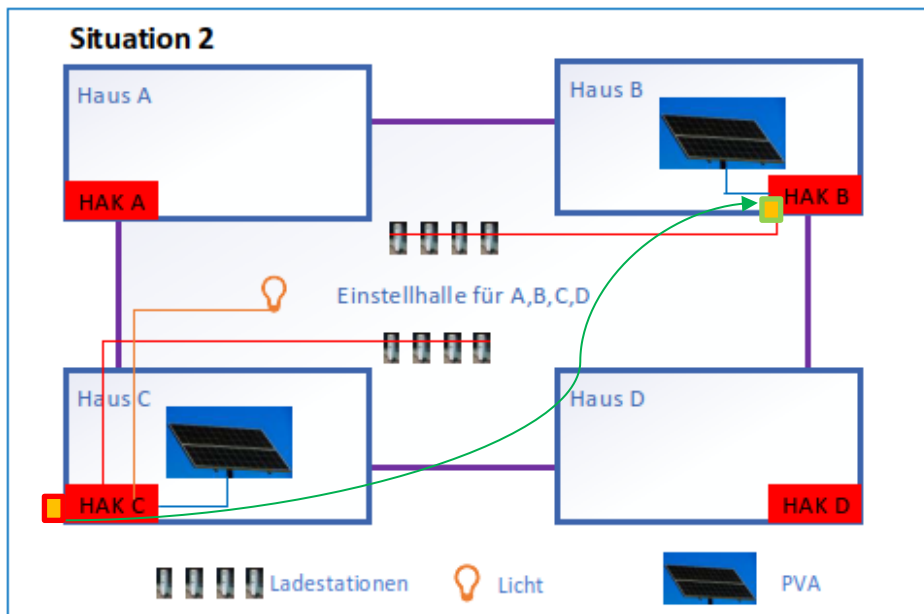
Das Licht in der Einstellhalle wird ab HAK A versorgt und die Ladestationen mit der PVA ist am HAK C angeschlossen.



- Spannungsüberwachungsrelais
- Lastschalter / Schütze
- ↗ Schwachstromleitungen $\leq 50\text{ V}$

Situation 2

Das Licht in der Einstellhalle wird ab HAK C versorgt und eine Ladestationen wie auch die PVA ab HAK C. Dazu kommt eine weitere Ladestation und eventuell eine PVA ab HAK B.



- Spannungsüberwachungsrelais
- Lastschalter / Schütze
- ↗ Schwachstromleitungen $\leq 50\text{ V}$