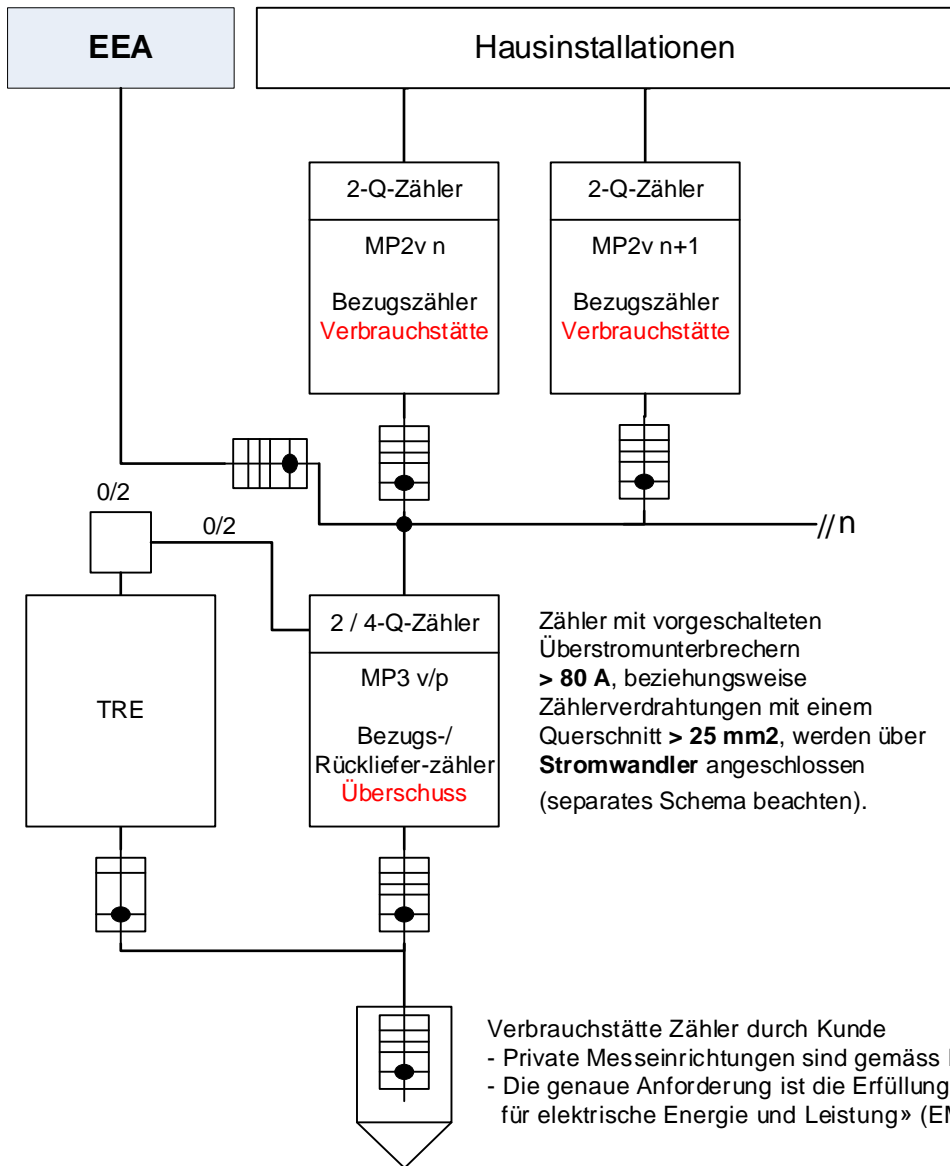


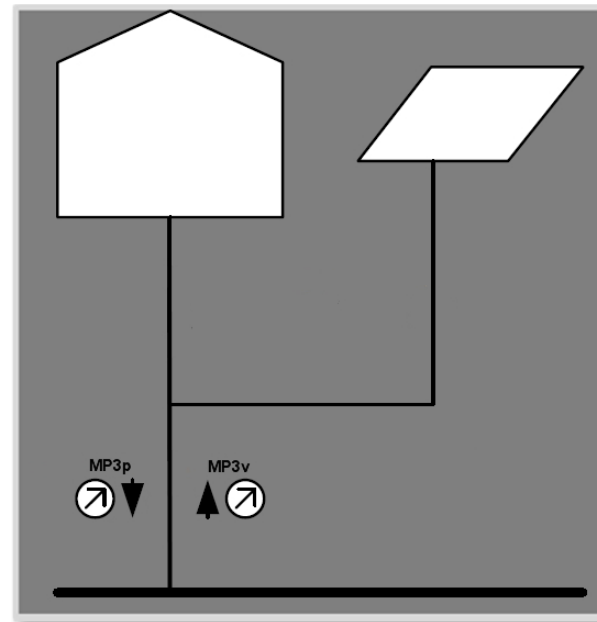
Schema EEA_7.111_D



Rücklieferung Überschussenergie Zusammenschlüsse zum Eigenverbrauch (ZEV)



Erzeugungsanlage 2 bis ≤30 kVA



MP3p => CH1234501234500000000UEBERSCHUSS | BEZUG (Rücklieferung des Endkunden)
 (MP3v => CH1234501234500000000VERBRAUCHKUNDE) | ABGABE (Verbrauch des Endkunden)
 (aus der Sicht ewb / Metering Code Schweiz)

Verbrauchstätte Zähler durch Kunde
 - Private Messeinrichtungen sind gemäss METAS Vorgaben auszuführen
 - Die genaue Anforderung ist die Erfüllung der «Verordnung des EJPD über Messmittel für elektrische Energie und Leistung» (EMmV; SR 941.251 www.admin.ch)

Energie Wasser Bern
 Elektrotechnik
 Monbijoustr. 11, Postfach
 3001 Bern

Messprinzip
Eigenverbrauchsgemeinschaft (ZEV)
Erzeugungsanlagen 2 bis ≤30 kVA

Objekt		Dateiursprung		Datum	Vis
Installation		Pfad	-	Gezeichnet	01.01.20 geb
Beilage zu		Datei	EEA_7.111_A_Messung_EEA_RG_2_bis_30kVA	Geprüft	01.01.20 dm
Blatt	1 / 1	Version	D	Freigabe	01.01.20 zas