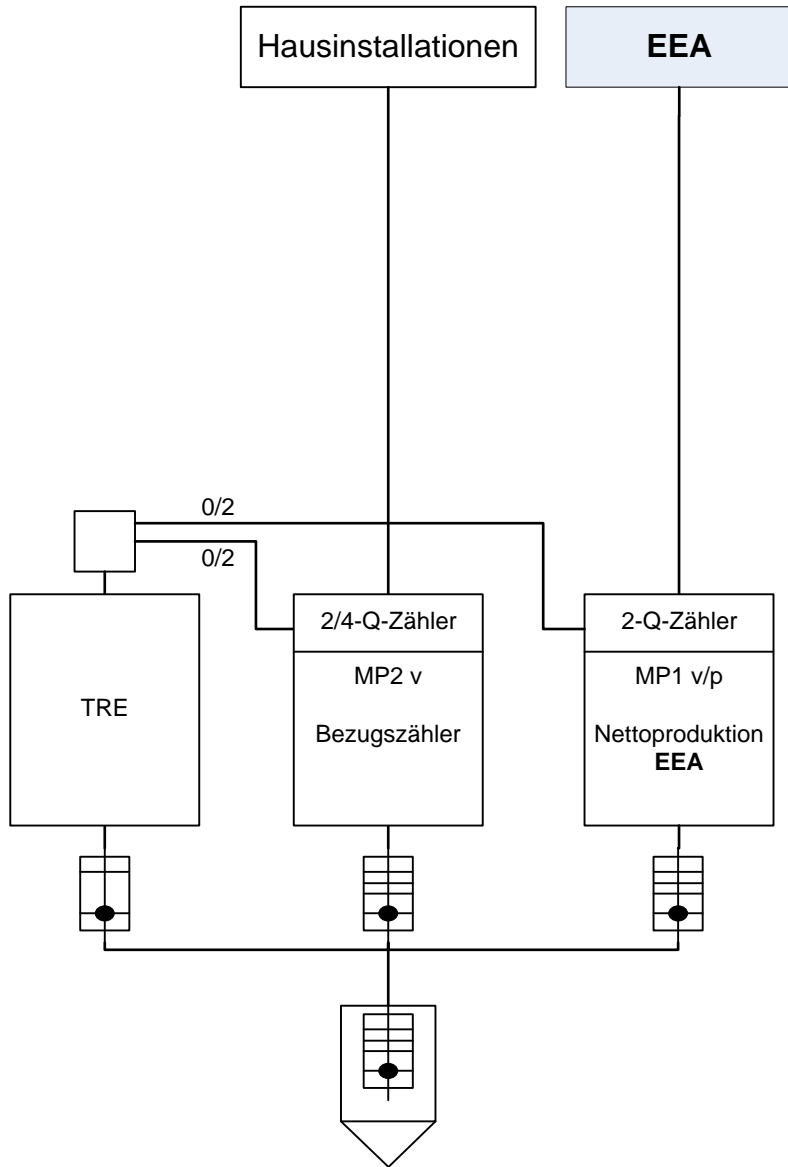


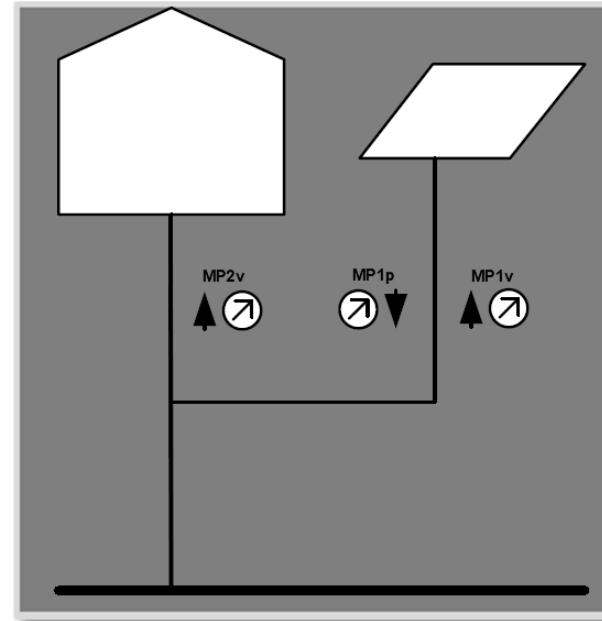
Schema EEA_7.012_A



Rücklieferung Nettoproduktion



Erzeugungsanlage 2 bis ≤30 kVA



MP1p => CH1234501234500000000UEBERSCHUSS | BEZUG (Rücklieferung des Endkunden)
 MP1v => CH1234501234500000VERBRAUCHKUNDE | ABGABE (Verbrauch des Endkunden)
 (aus der Sicht ewb / Metering Code Schweiz)

(MP2v => CH1234501234500000VERBRAUCHKUNDE)

Energie Wasser Bern
 Elektrokontrolle
 Monbijoustr. 11, Postfach
 3001 Bern

Messprinzip Erzeugungsanlagen 2 bis ≤30 kVA

Objekt		Dateiursprung		Datum	Vis
Installation		Pfad	-	Gezeichnet	05.10.15 geb
Beilage zu		Datei	EEA_7.012_A_Messung_EEA_2_bis_30kVA	Geprüft	05.10.15 dm
Blatt	1 / 1	Version	A	Freigabe	05.10.15 zas